

一般女子A

	氏名	所属	1	2	3	4	5	勝	負	順位
1	渡辺 実月	パブリックテニス室ヶ池	※	W.0	W.0	W.0	W.0	0	4	5
2	森本 衿佳	個人加盟	60	※	64	16	57	2	2	3
3	原田 萌生	同志社大学	60	46	※	36	16	1	3	4
4	奥村 知美	ヴァルブランシュTC	60	61	63	※	57	3	1	2
5	高木 和花	四ノ宮TC	60	75	61	75	※	4	0	1

一般女子B

	氏名	所属	1	2	3	勝	負	順位
1	仁木 久美子	個人加盟	※	N.S	N.S			
2	奥村 志織	ヴァルブランシュTC	N.S	※	N.S			
3	南郷 結美	個人加盟	N.S	N.S	※			

女子一般複Aクラス

Aブロック

	氏名	所属	1	2	3	4	5	勝	負	順位
1	奥村 知美 笹原 タ子	ヴァルブランシュTC ヴァルブランシュTC	※	61	60	61	61	4	0	1
2	岩崎 順子 濱田 晴香	WIN TENNIS WIN TENNIS	16	※	76(2)	46	61	2	2	3
3	堀田 こず恵 矢野 紗恵子	ノアインドア京都西 ノアインドア京都西	6	67(2)	※	16	57	0	4	5
5	山本 智佳子 原田 貴子	個人加盟 個人加盟	16	64	61	※	60	3	1	2
6	松山 千帆 斉藤 藍子	ヴァルブランシュTC ヴァルブランシュTC	16	16	75	6	※	1	3	4

女子一般複Bクラス

	氏名	所属	1	2	3	勝	負	順位
1	谷口 みち江 谷口 千穂	テニスハウス TCセブンスリー	※	48	98(4)	1	1	2
2	川勝 麻衣子 長西 葉子	ヴァルブランシュTC ヴァルブランシュTC	84	※	82	2	0	1
3	寺師 梓 由良 万里子	個人加盟 ノアインドア京都西	89(4)	28	※	0	2	3

女子一般複Cクラス

	氏名	所属	1	2	3	勝	負	順位
1	高澤 昭子 河合 亮子	ノアインドア京都西 ノアインドア京都西	※	W.0	W.0	0	2	3
2	坂田 京世 増田 きよ子	ウエスタンルーフTC ウエスタンルーフTC	80	※	97	2	0	1
3	森 敦子 川口 真弓	クレセント城陽 クレセント城陽	80	79	※	1	1	2

女子45歳以上複

		氏名	所属	1	2	3	勝	負	順位
1	L11090	宮田 洋子	個人加盟	※	84	84	2	0	1
	L18952	蜂須賀 禎子	個人加盟						
2	L17982	上原 繭子	個人加盟	48	※	38	0	2	3
	申請中	熊谷 美穂	個人加盟						
3	L11619	石橋 有美	個人加盟	48	83	※	1	1	2
	-	浅野木 奈子	個人加盟						

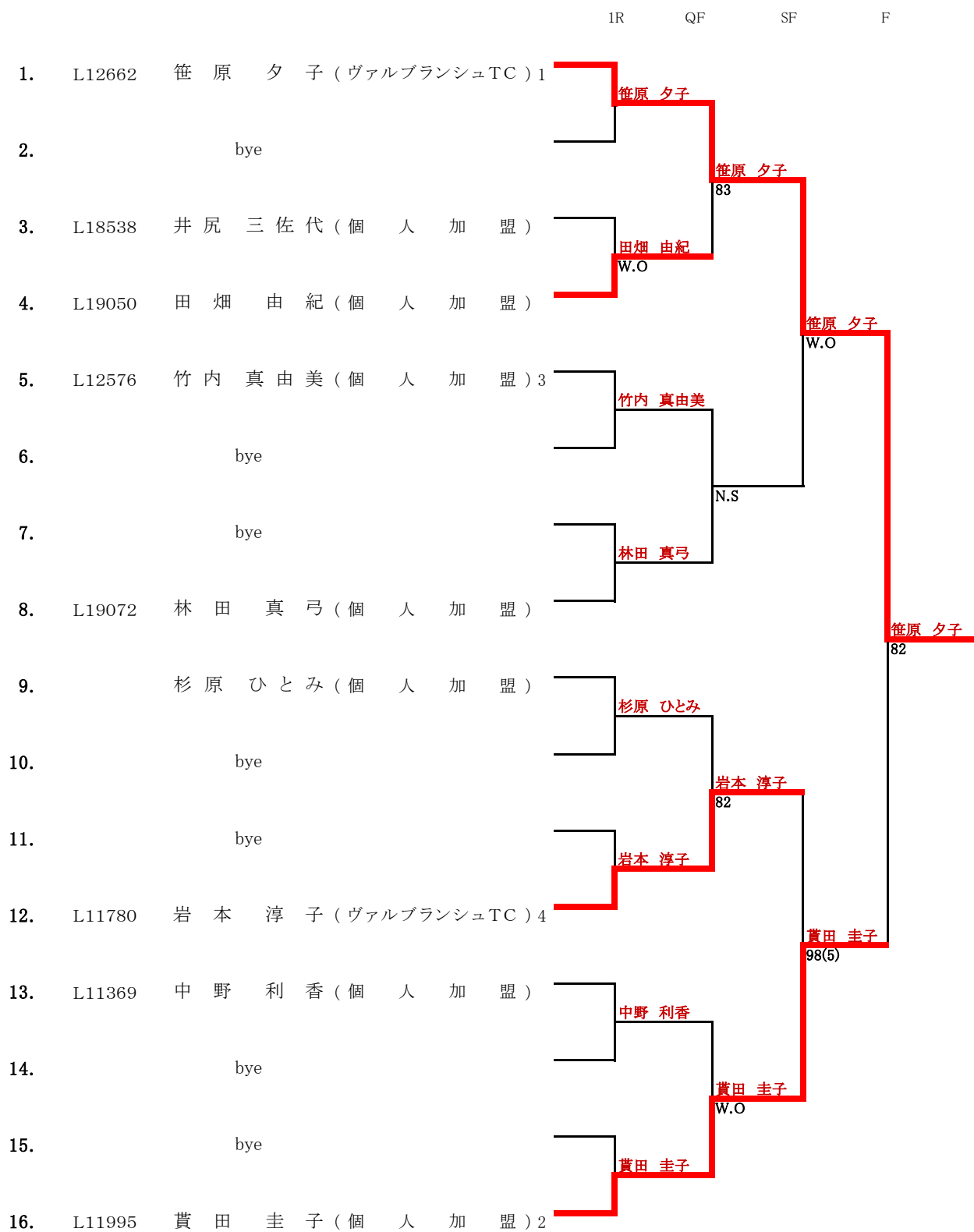
試合順 1-2 2-3 1-3

女子65歳以上単

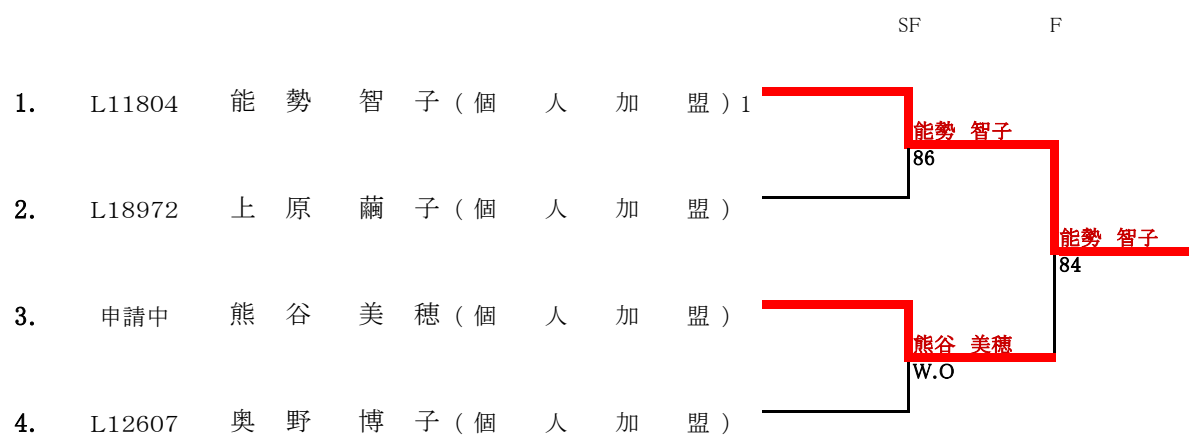
		氏名	所属	1	2	3	勝	負	順位
1	L00726	土屋 章子	ヴァルブランシュTC	※	80(WO)	83	2	0	1
2	L06222	柏本 照子	個人加盟	06 [®]	※	06 [®]	0	2	3
3	-	木南 恭子	個人加盟	38	80(WO)	※	1	1	2

試合順 1-2 2-3 1-3

女子40歳以上単



女子45歳以上単

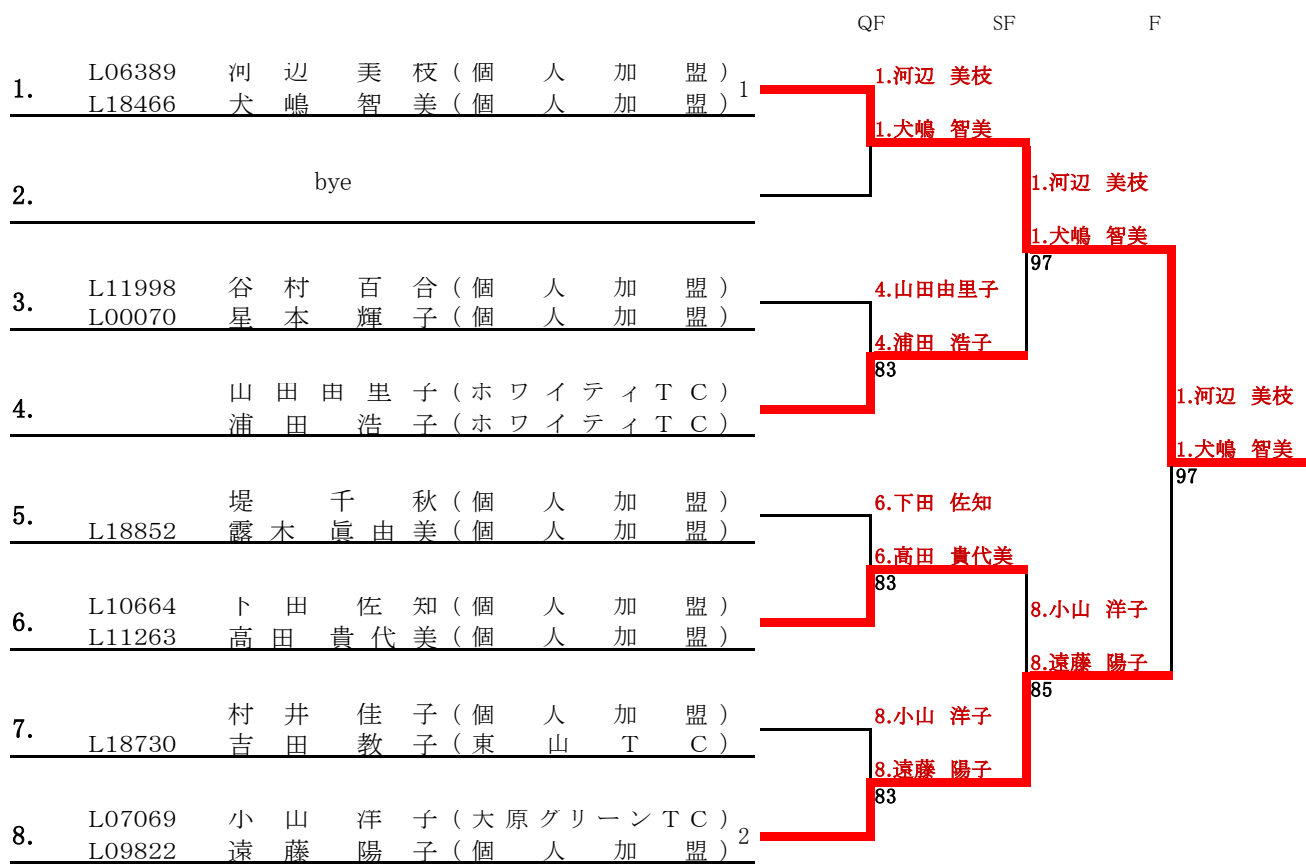


女子50歳以上単

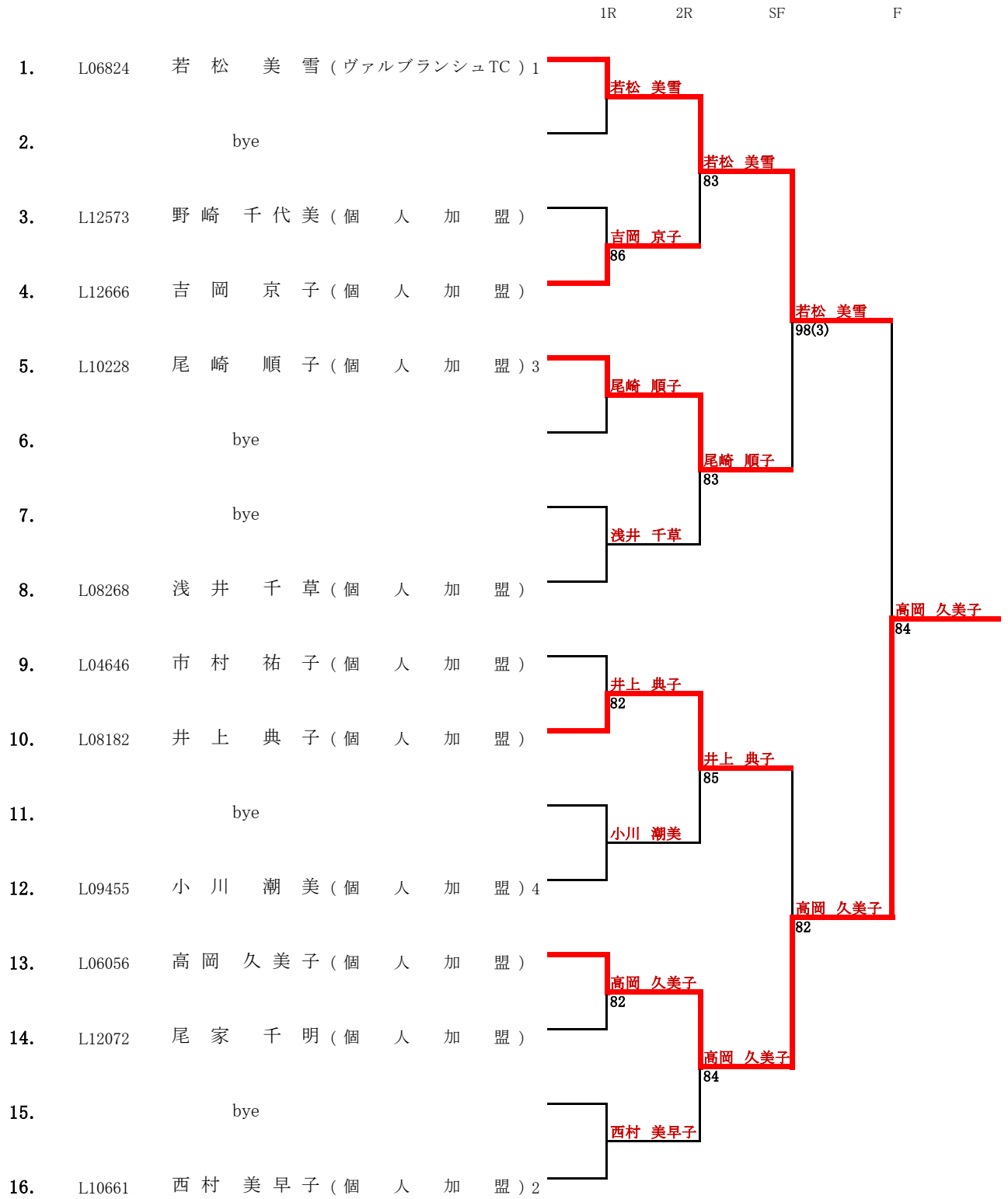
			1R	QF	SF	F
1.	L06389	河 辺 美 枝 (個 人 加 盟) 1				
2.		bye				
3.		松 山 千 帆 (ヴァルブランシュTC)				
4.		神 山 宏 予 (個 人 加 盟)				
5.	L12794	澤 田 ま す み (大渡テニスアカデミー) 4				
6.		bye				
7.		bye				
8.	L18946	大 江 功 子 (個 人 加 盟)				
9.	L10820	東 典 子 (個 人 加 盟)				
10.		bye				
11.		bye				
12.	L10489	石 田 京 子 (個 人 加 盟) 3				
13.	L10820	京 田 裕 子 (個 人 加 盟)				
14.		bye				
15.		bye				
16.	L07069	小 山 洋 子 (大原グリーンTC) 2				

		河 辺 美 枝				
				神 山 宏 予		
				W.O		
		松 山 千 帆		神 山 宏 予		
				85		
		神 山 宏 予				
					澤 田 ま す み	
					84	
		澤 田 ま す み		澤 田 ま す み		
					86	
				大 江 功 子		
		大 江 功 子				
						石 田 京 子
						82
		東 典 子				
				石 田 京 子		
				83		
				石 田 京 子		
		石 田 京 子				
		石 田 京 子				
					83	
		京 田 裕 子				
				小 山 洋 子		
				81		
				小 山 洋 子		
		小 山 洋 子				

女子50歳以上複



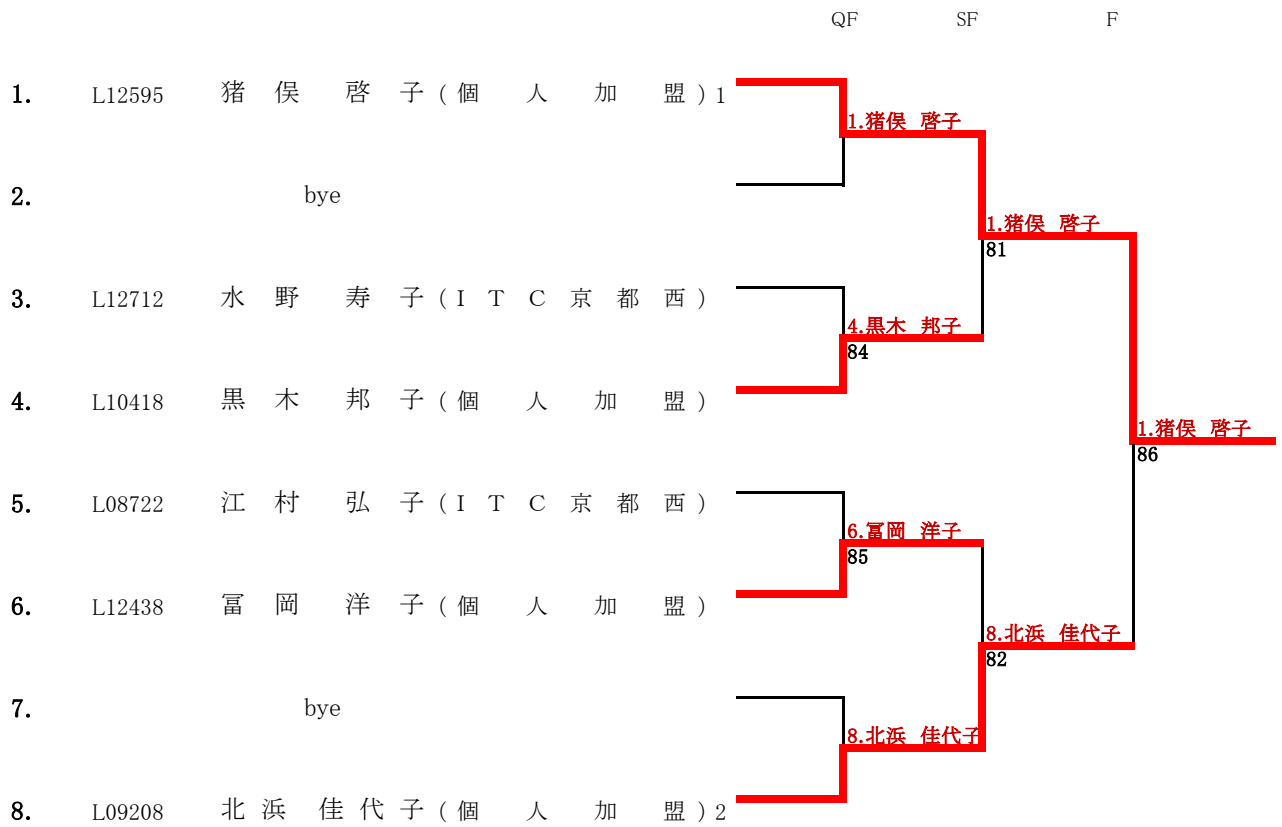
女子55歳以上単



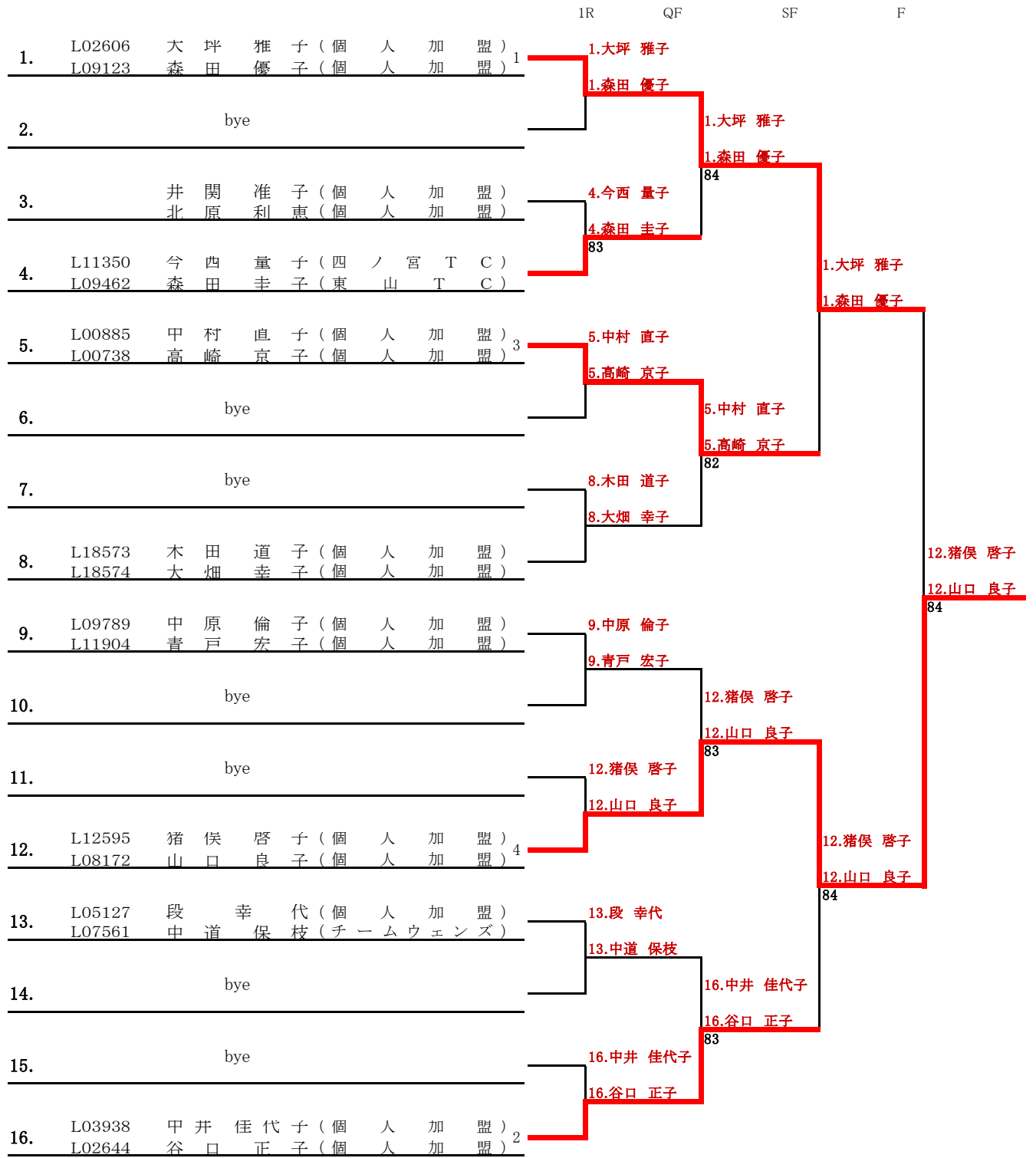
女子55歳以上複

	1R	QF	SF	F
1. L04667 亀井京子 (ITC京都西) 1	1.亀井京子			
L08637 山口俊子 (個人加盟)	1.山口俊子			
2. bye				
		3.佐藤瑞恵		
		3.神内恵子		
3. L18828 佐藤瑞恵 (個人加盟)	3.佐藤瑞恵			
L12625 神内恵子 (個人加盟)	3.神内恵子			
	84			
4. L01443 細川奈美 (東山TC)			5.友口明美	
L08170 杉山依里子 (チーム真魚)			5.花房るり子	
5. L00660 友口明美 (チームウェンズ) 3	5.友口明美			
L00761 花房るり子 (個人加盟)	5.花房るり子			
6. bye				
		5.友口明美		
		5.花房るり子		
7. bye				
		8.内藤弘恵		
		8.小泉三奈子		
8. L10034 内藤弘恵 (個人加盟)				16.角元子
小泉三奈子 (個人加盟)				16.若竹智佳恵
				85
9. L12382 藤木真理 (個人加盟)	9.藤木真理			
L12381 辻村俊枝 (個人加盟)	9.辻村俊枝			
10. bye				
		12.関紀代子		
		12.加藤明美		
11. bye				
		12.関紀代子		
		12.加藤明美		
12. L11643 関紀代子 (個人加盟) 4				16.角元子
L04511 加藤明美 (個人加盟)				16.若竹智佳恵
				80
13. L19052 星弘子 (ITC京都西)	13.星弘子			
L08379 安田留里子 (ITC京都西)	13.安田留里子			
14. L09455 小川潮美 (個人加盟)				
L08182 井上典子 (個人加盟)				
	83			
15. bye				
		16.角元子		
		16.若竹智佳恵		
		84		
16. L12414 角元子 (個人加盟) 2				
L04488 若竹智佳恵 (個人加盟)				

女子60歳以上単



女子60歳以上複



女子65歳以上複

