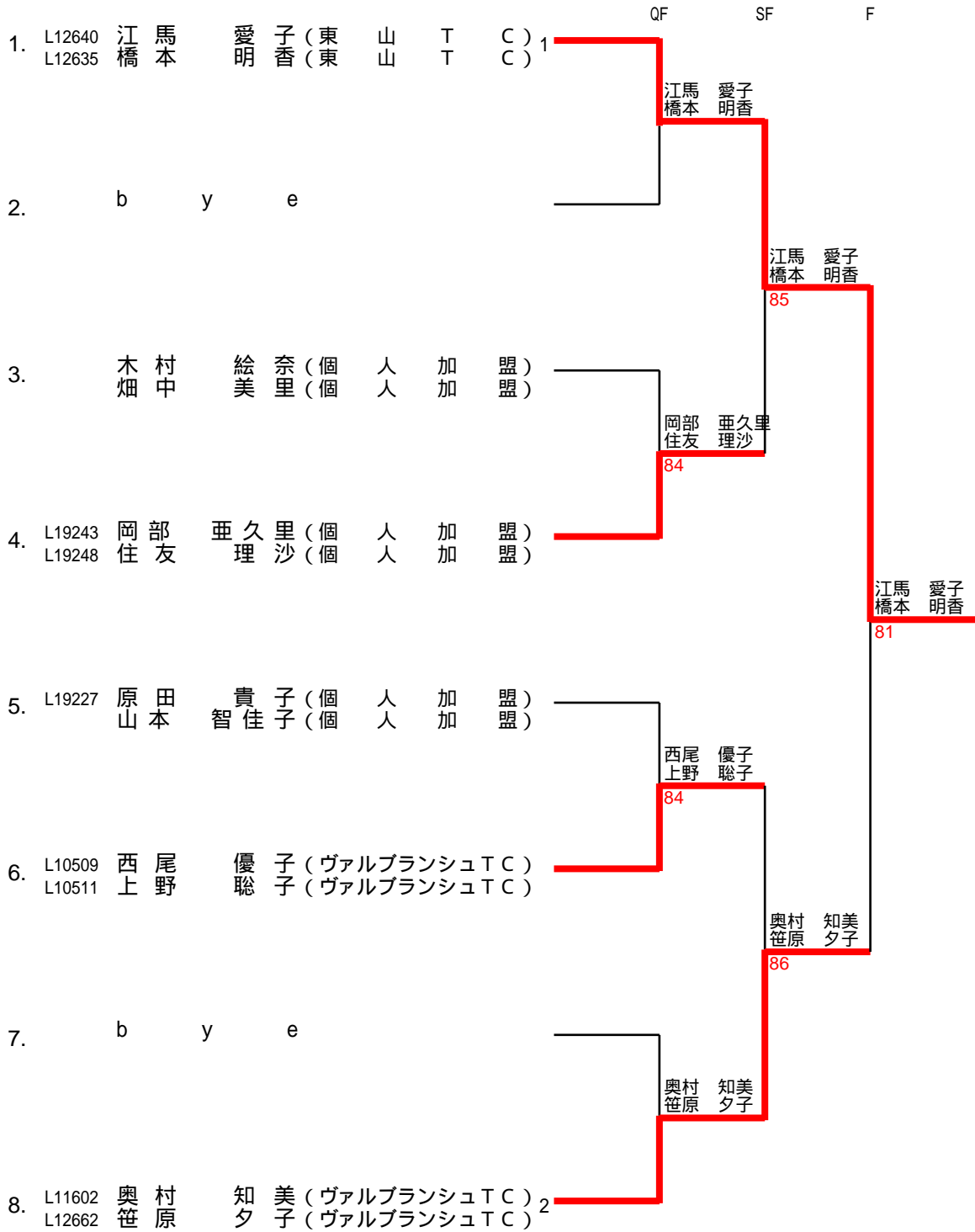


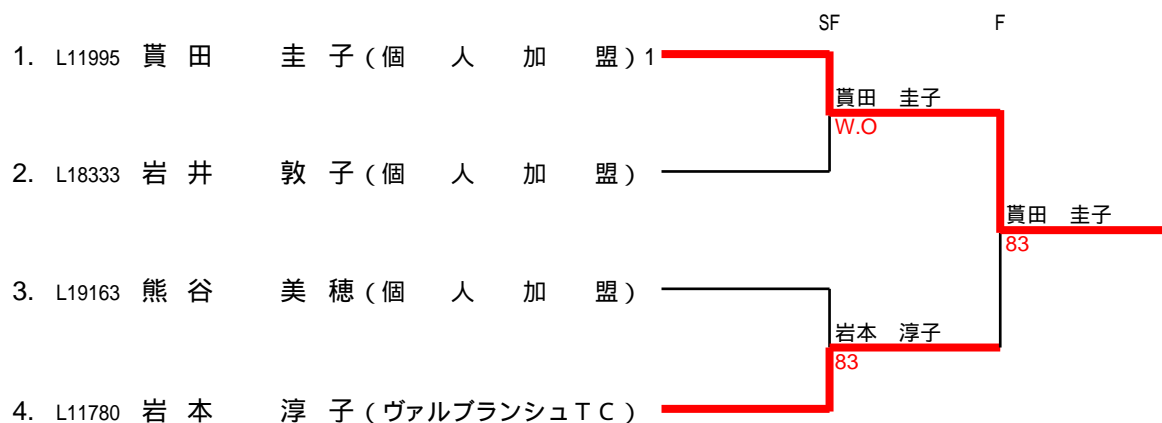
女子40歳以上単

		氏名	所属	1	2	3	勝	負	順位
1	L19050	田畑 由紀	個人加盟	※	84	80	2	0	1
2	L19227	原田 貴子	個人加盟	48	※	80	1	1	2
3		若田 ゆみこ	個人加盟	08	08	※	0	2	3

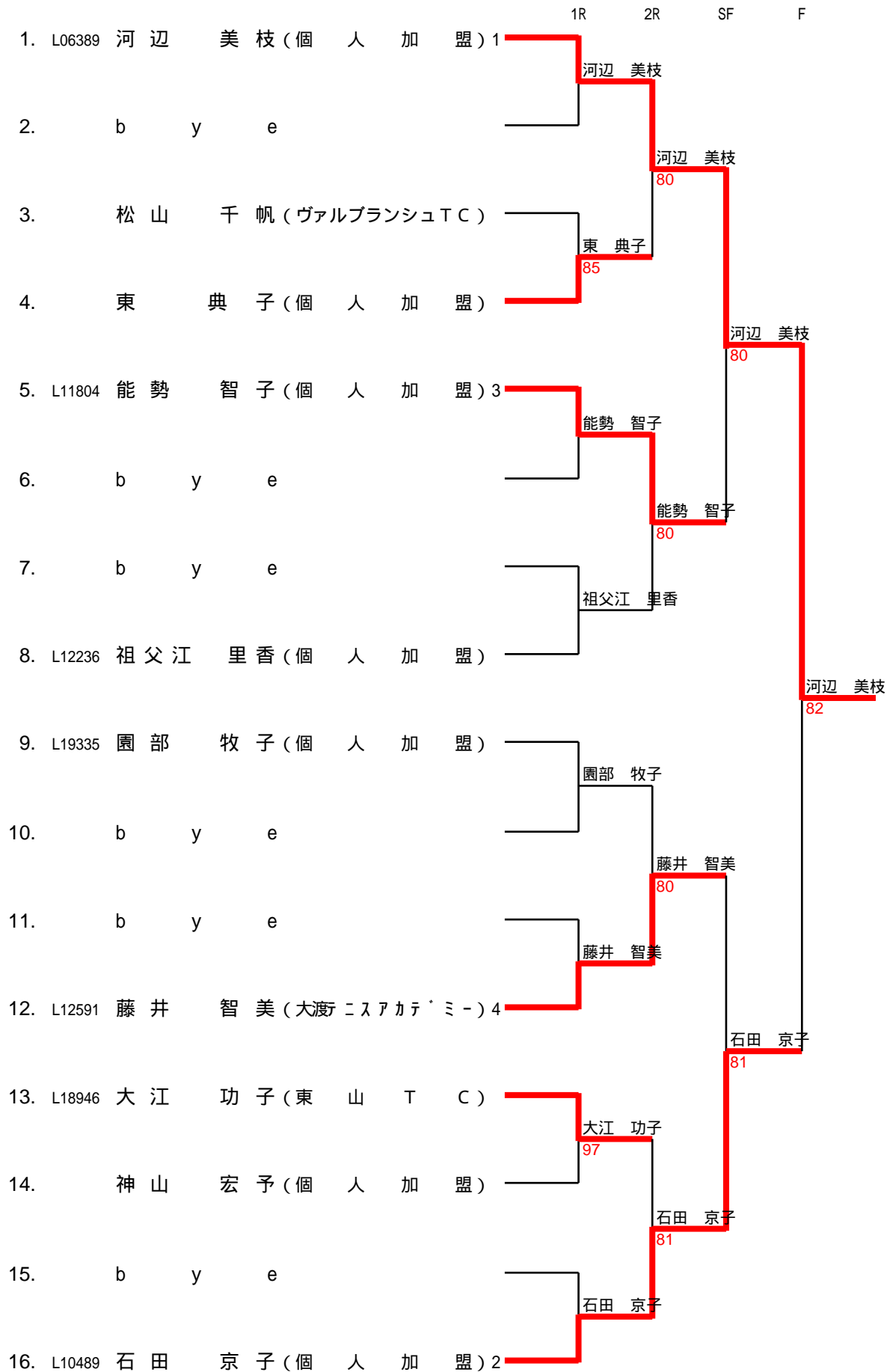
女子40歳以上複



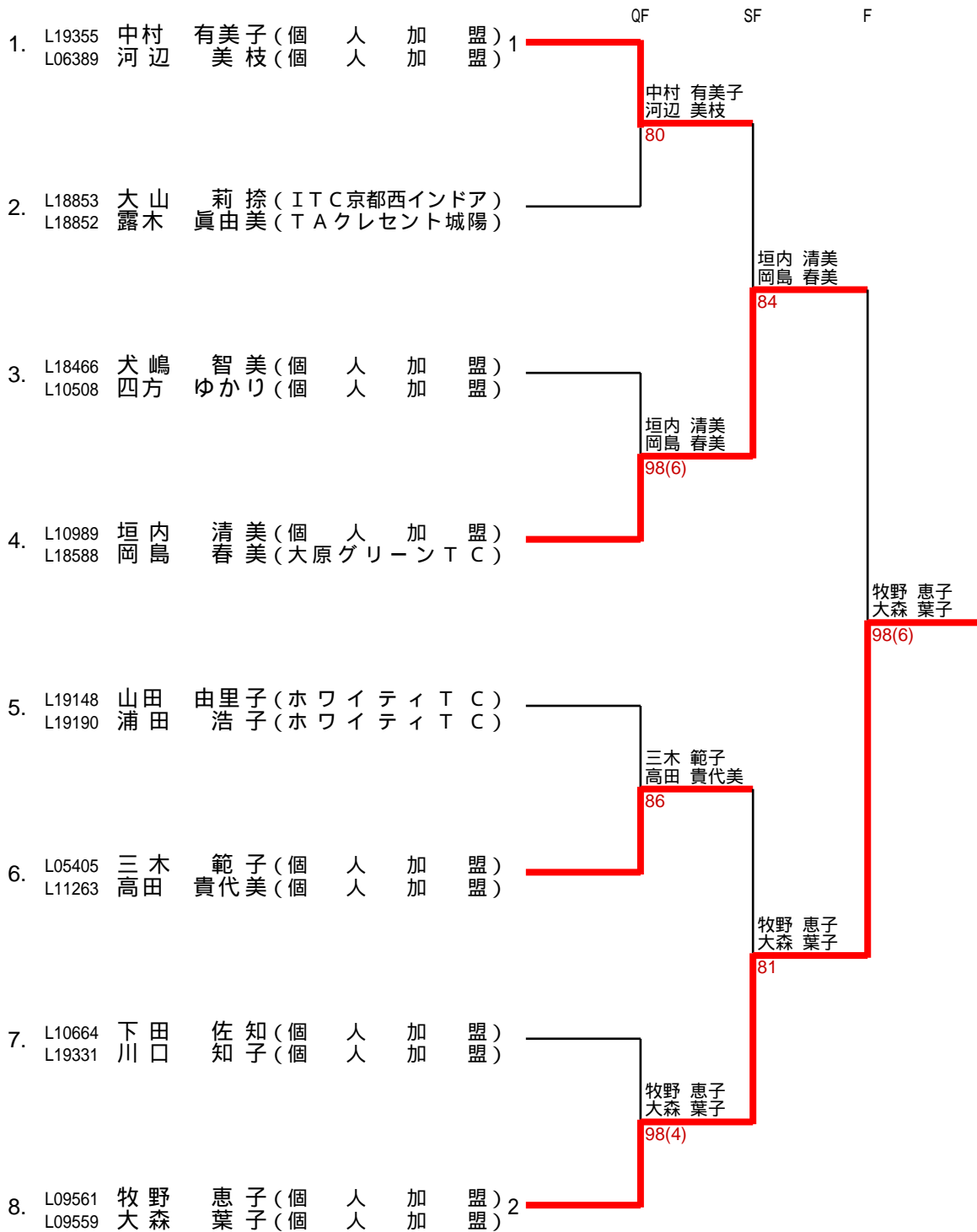
女子45歳以上単



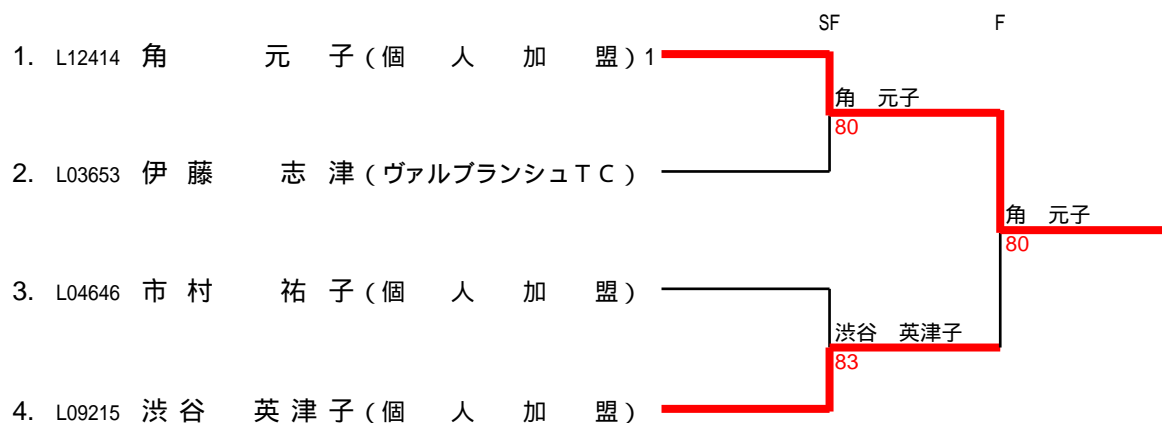
女子50歳以上単



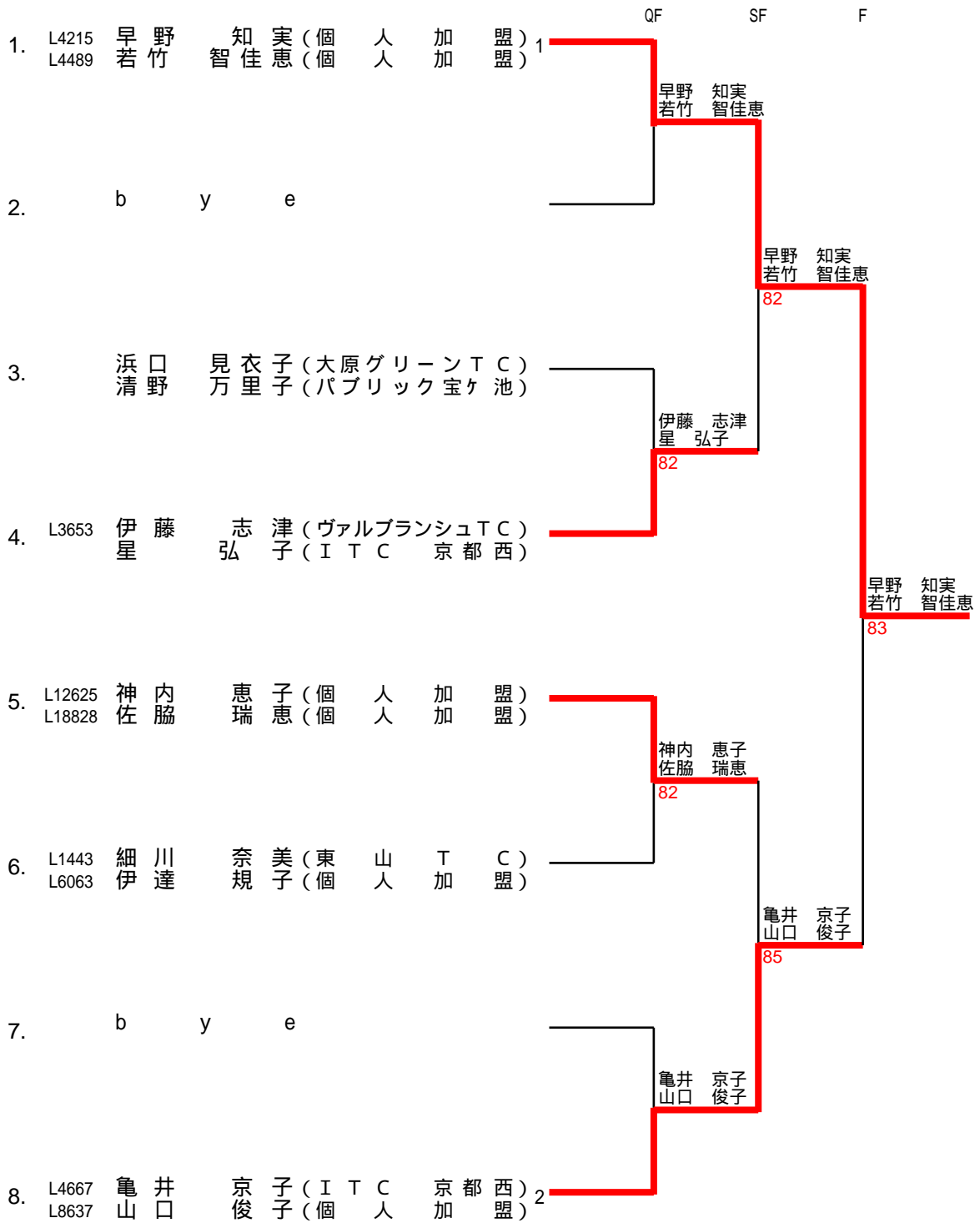
女子50歳以上複



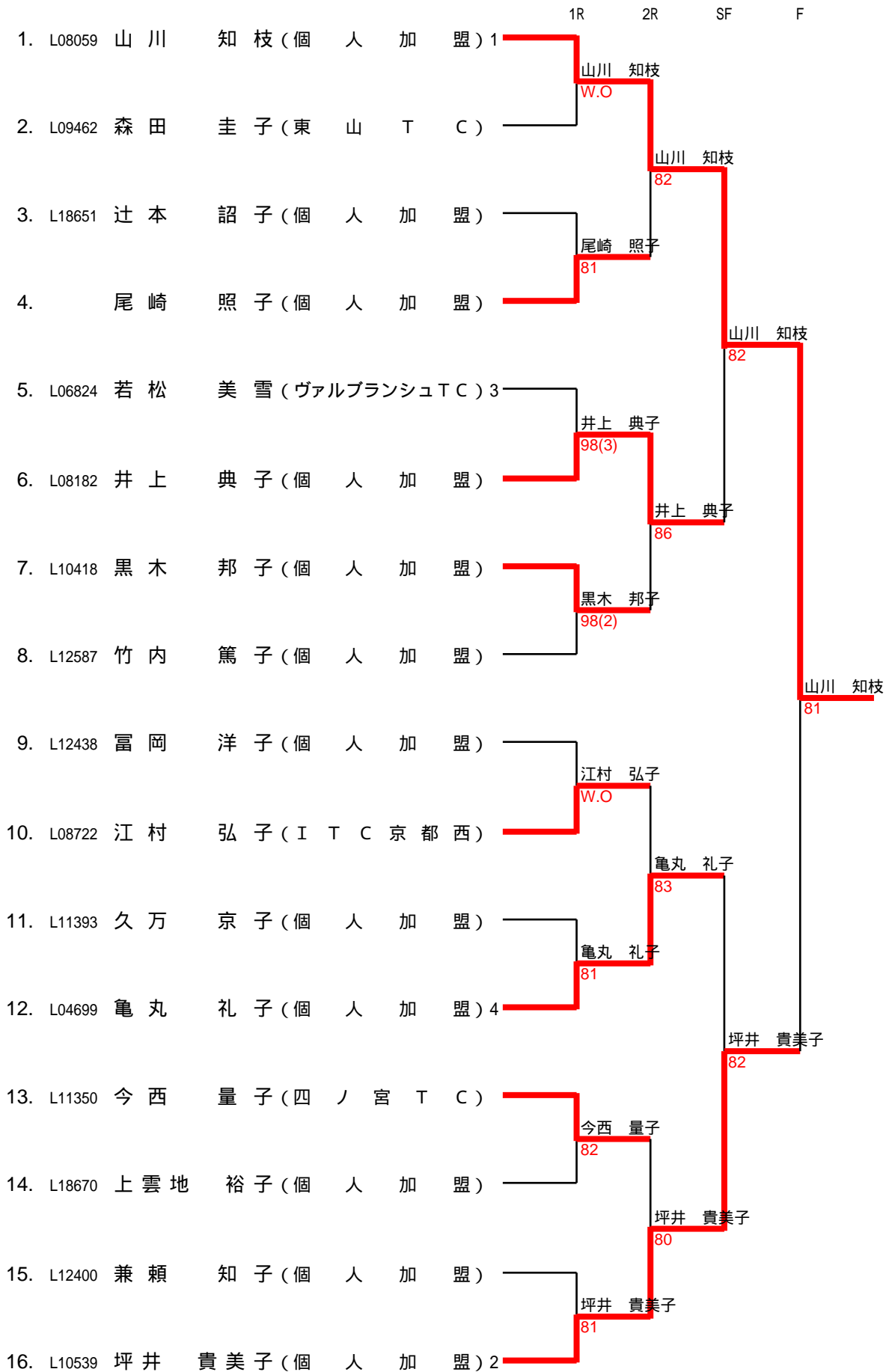
女子 55 歳以上 単



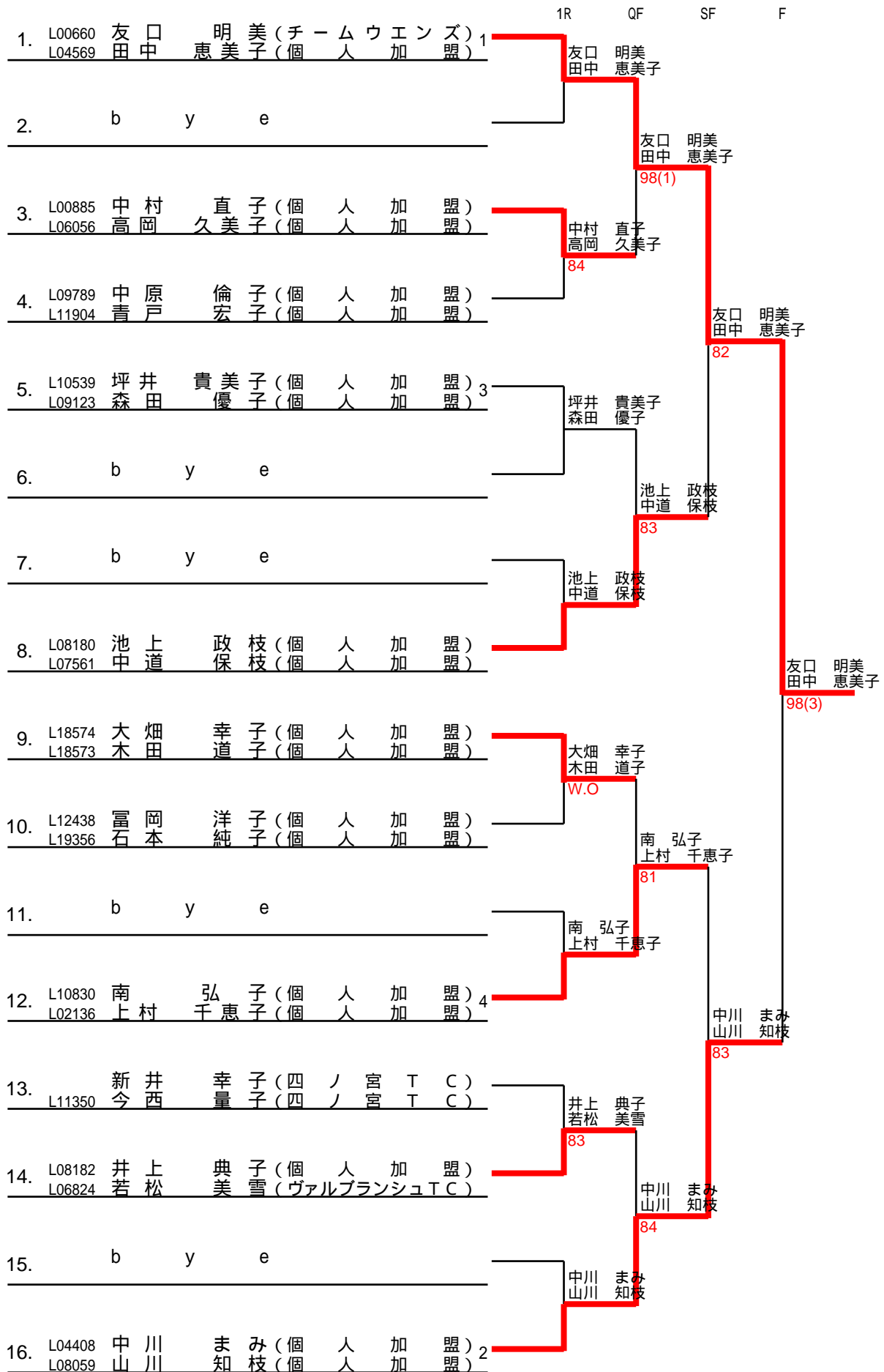
女子55歳以上複



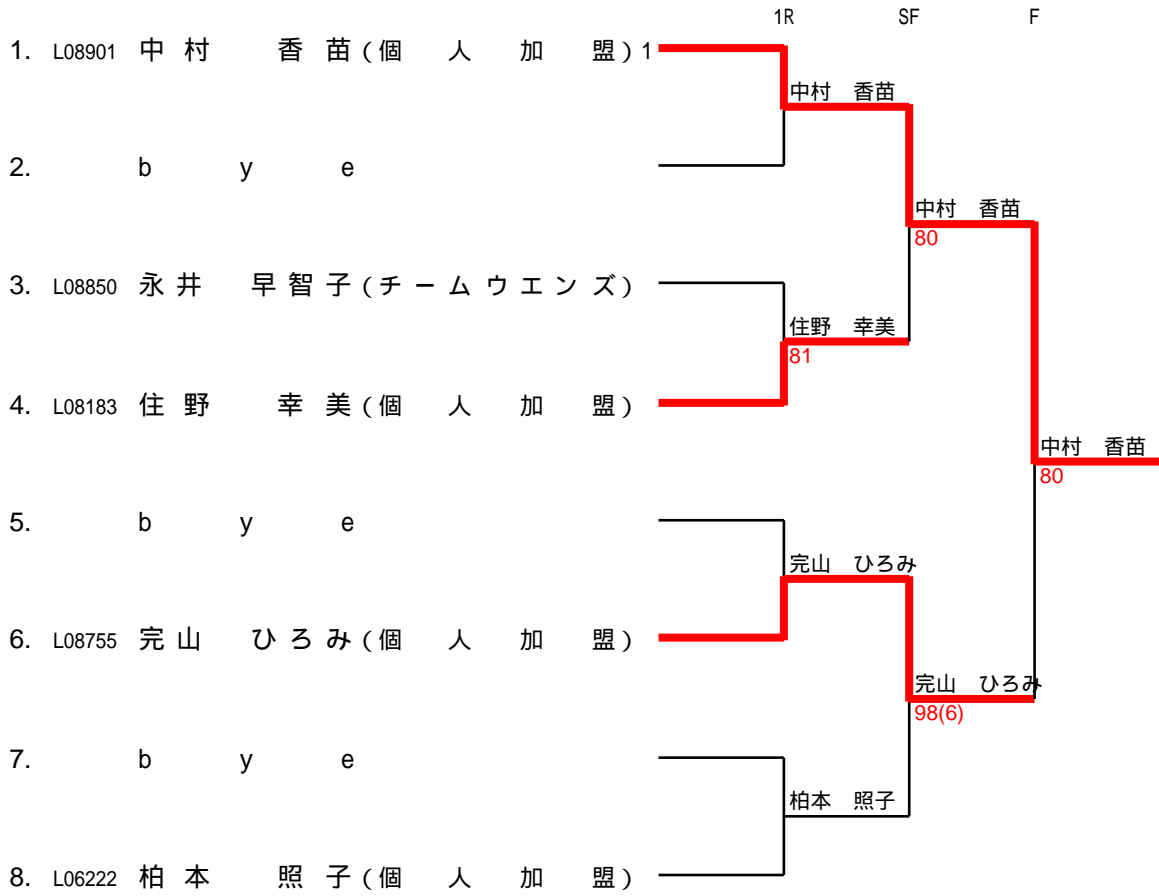
女子60歳以上単



女子60歳以上複



女子65歳以上単



女子65歳以上複

		氏名	所属	1	2	3	勝	負	順位
1	L02666	日谷 裕子	個人加盟	※	98(5)	79	1	1	2
	L03938	中井 佳代子	個人加盟						
2	L07133	谷中 敬子	個人加盟	89(5)	※	79	0	2	3
	L05807	川瀬 啓子	チームウエーズ						
3	L06222	柏本 照子	個人加盟	97	97	※	2	0	1
	L10002	牛道 タキ子	個人加盟						