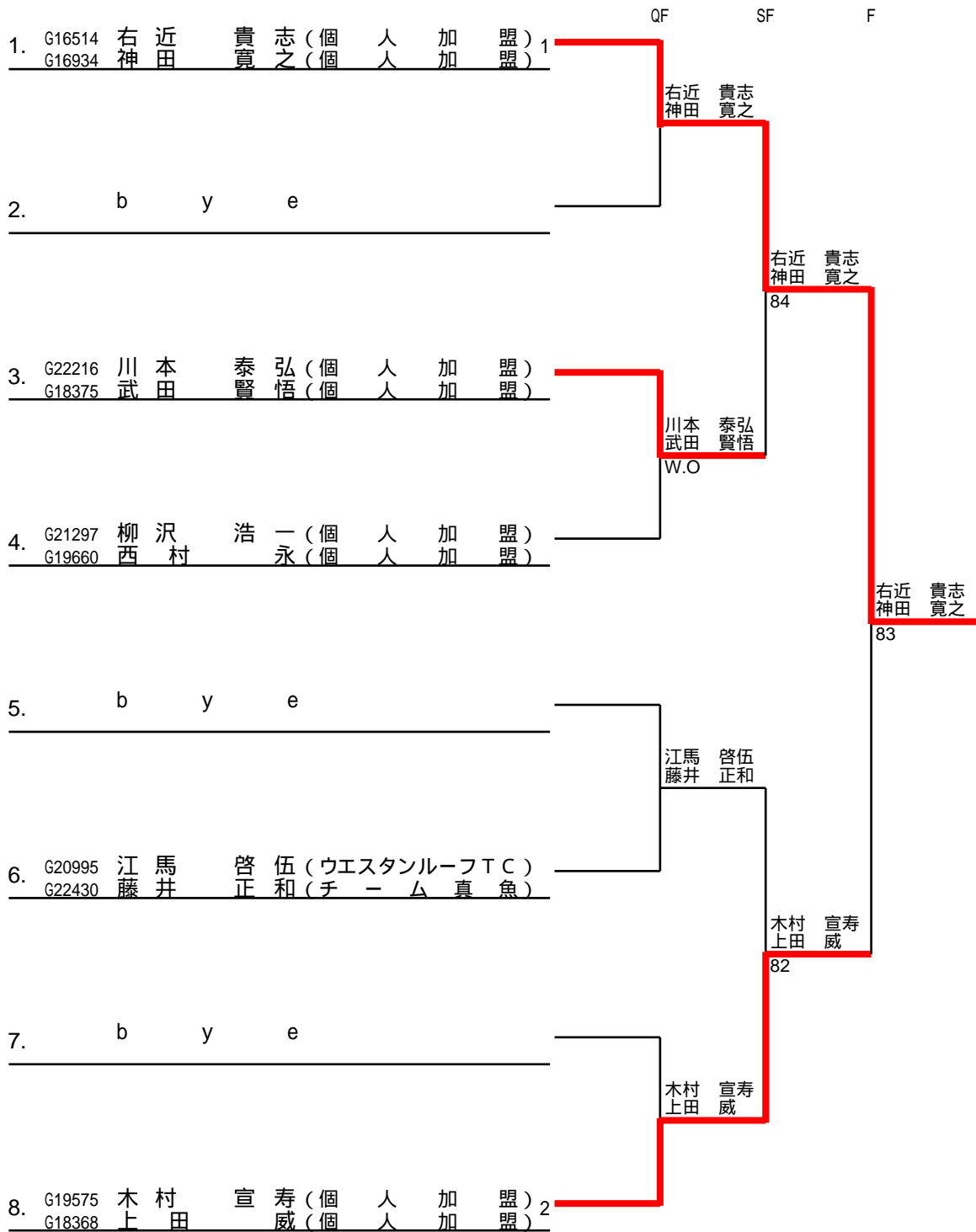
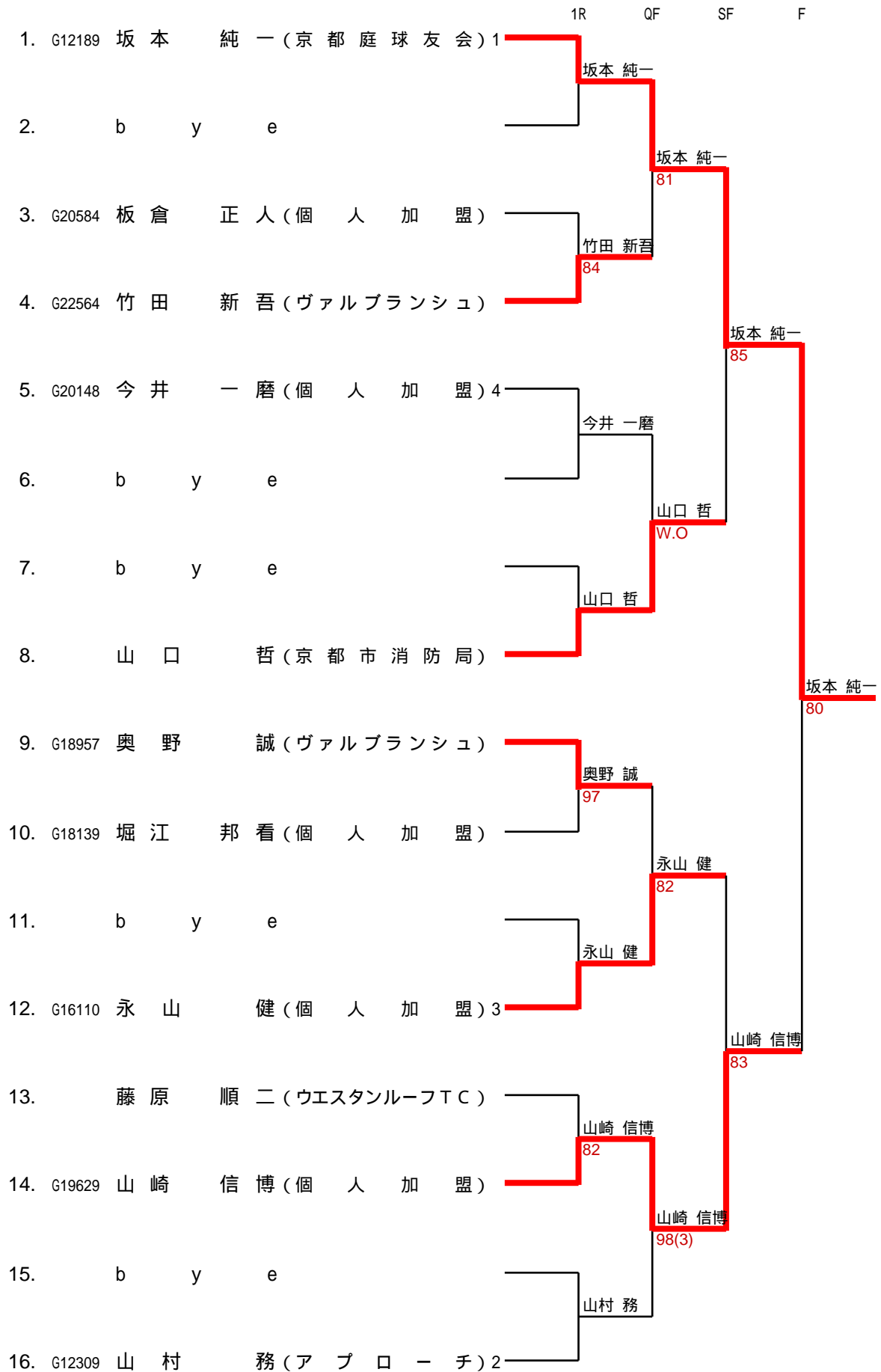




# 男子40歳以上複



# 男子45歳以上単



### 男子45歳以上複

		氏名	所属	1	2	3	勝	負	順位
1	G19048	千鳥 貴裕	個人加盟	※	58	58	0	2	3
	G16110	永山 健	個人加盟						
2	G22564	竹田 新吾	ヴァルブランシュTC	85	※	48	1	1	2
	G23238	中川 敏之	㈱ワック						
3	G06932	今出 広一	テニスハウス	85	84	※	2	0	1
		藤原 順二	ウエスタンルーフTC						

### 男子50歳以上複

		氏名	所属	1	2	3	勝	負	順位
1	G18805	村兼 隆寛	Hankees	※	89(6)	97	1	1	2
	G05993	岩城 吉夫	個人加盟						
2	G16738	山内 敏秀	個人加盟	98(6)	※	84	2	0	1
	G19153	奥野 仁史	個人加盟						
3	G20341	渡嘉敷 弘志	ウエスタンルーフTC	79	48	※	0	2	3
	G20324	内田 明宏	ウエスタンルーフTC						

### 男子75歳以上複

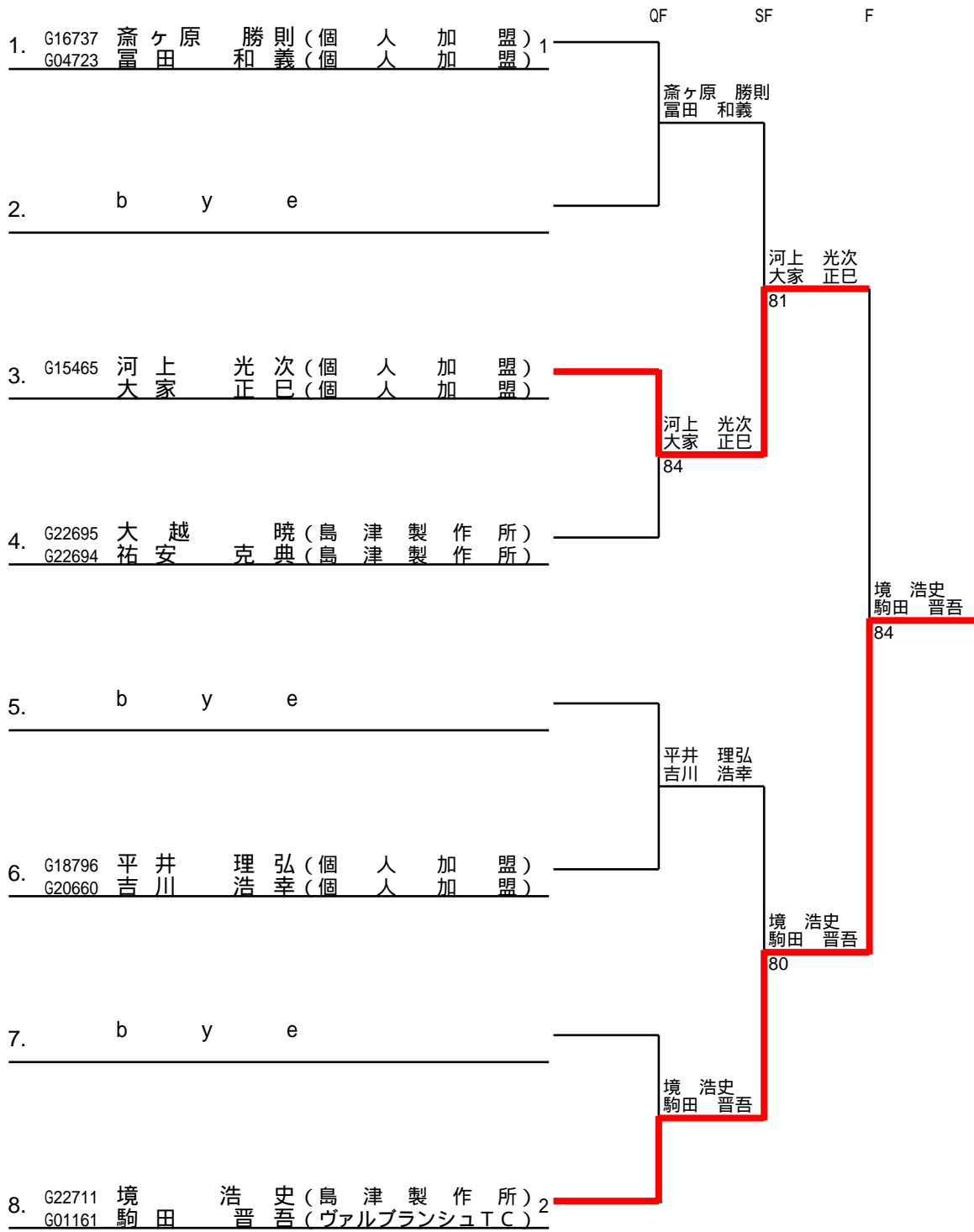
		氏名	所属	1	2	3	勝	負	順位
1	G18685	高木 修	個人加盟	※	84	84	2	0	1
	G19980	波島 正幸	個人加盟						
2	G12257	寺川 浩史	個人加盟	48	※	68	0	2	3
	G19202	宮上 逸郎	京都LTC						
3		青野 佳行	個人加盟	48	86	※	1	1	2
	G14834	中野 量弘	個人加盟						



# 男子55歳以上単

	1R	2R	QF	SF	F
1. G05280 橋本 縉治 (個人加盟) 1	橋本 縉治				
2. b y e		橋本 縉治			
3. G17026 稲 荷 誠 (ヴァルブランシュTC)	稲 荷 誠	85			
4. G18345 吉備 弘次 (個人加盟)	84				
5. G22711 境 浩史 (島津製作所)	境 浩史				
6. G20375 田口 喜治 (個人加盟)	86				
7. G04724 中 嶋 治 (京都市消防局)	中嶋 治	W.O			
8. G22395 山 本 浩 (個人加盟) 8	中嶋 治	86			
9. G15968 本持 善弘 (個人加盟) 5	本持 善弘				
10. b y e		本持 善弘			
11. G19399 下里 浩一 (大原グリーンTC)	上松 亮一	83			
12. 上松 亮一 (個人加盟)	97				
13. G22694 祐安 克典 (島津製作所)	祐安 克典				
14. 岡島 誠一郎 (個人加盟)	82				
15. b y e		大毛 義浩			
16. G14435 大毛 義浩 (個人加盟) 4	大毛 義浩	81			
17. G15465 河上 光次 (個人加盟) 3	河上 光次				
18. b y e		河上 光次			
19. 塩見 泰男 (神足TC)	小宮 宏文	W.O			
20. G22163 小宮 宏文 (個人加盟)	85				
21. 崎本 芳弘 (ロイヤルガーデンTC)					
22. G17085 三橋 正典 (個人加盟)	N.S				
23. b y e		齋ヶ原 勝則			
24. G16737 齋ヶ原 勝則 (個人加盟) 6	齋ヶ原 勝則	W.O			
25. G04349 市村 篤 (個人加盟) 7	市村 篤				
26. b y e		大越 暁			
27. G22695 大越 暁 (島津製作所)	大越 暁	86			
28. G20334 中村 幸介 (個人加盟)	84				
29. 高木 雅之 (パブリック宝ヶ池)					
30. G22953 下田 茂富 (個人加盟)	下田 茂富	80			
31. b y e		船渡 雄一郎			
32. G20905 船渡 雄一郎 (ヴァルブランシュTC) 2	船渡 雄一郎	98(4)			

# 男子55歳以上複

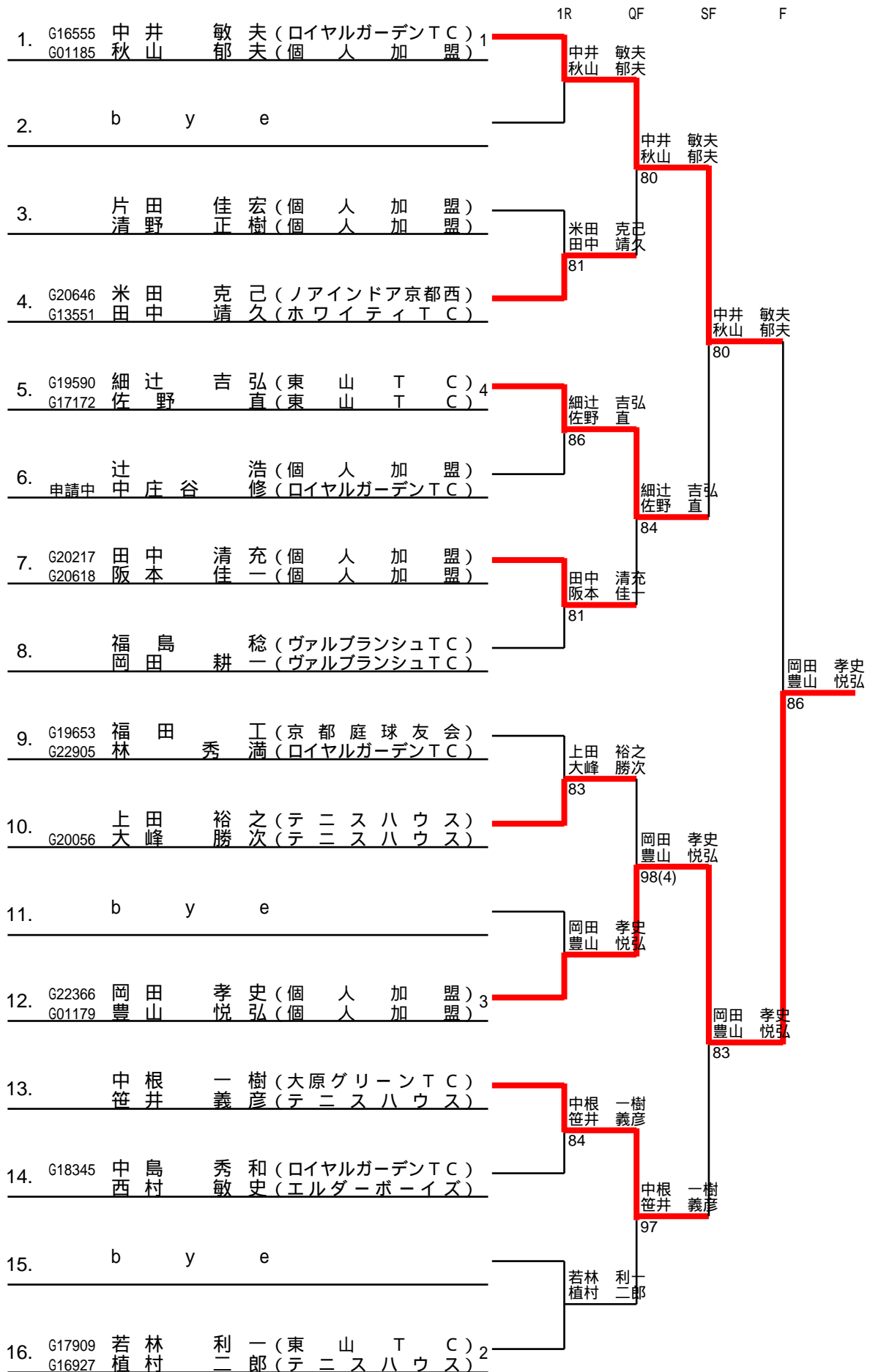


# 男子60歳以上単

				1R	2R	QF	SF	F
1.	G01185	秋山 郁夫 (個人加盟)	1	秋山 郁夫				
2.	b y e				秋山 郁夫			
3.	岡田 耕一 (ヴァルブランシュTC)			岡田 耕一				
4.	G22905	林 秀満 (ロイヤルガーデンTC)				秋山 郁夫		
5.	笹井 義彦 (テニスハウス)			米田 克己				
6.	G20646	米田 克己 (ノアインドア京都西)			細辻 吉弘			
7.	G20217	田 中 (個人加盟)			細辻 吉弘			
8.	G19590	細辻 吉弘 (東山TC)	8				秋山 郁夫	
9.	G01482	中西 雅治 (個人加盟)	5	中西 雅治				
10.	b y e				中西 雅治			
11.	G19644	井上 新 (個人加盟)		井上 新				
12.	中根 一樹 (大原グリーンTC)					中西 雅治		
13.	申請中	中庄谷 修 (ロイヤルガーデンTC)		片田 佳宏				
14.	片田 佳宏 (個人加盟)				佐野 直			
15.	b y e				佐野 直			
16.	G17172	佐野 直 (東山TC)	4				秋山 郁夫	
17.	G17909	若林 利一 (東山TC)	3	若林 利一				
18.	b y e				福田 工			
19.	G22248	青木 茂夫 (個人加盟)		福田 工				
20.	G19653	福田 工 (京都庭球友会)				福田 工		
21.	G20618	阪本 佳一 (個人加盟)		阪本 佳一				
22.	戸田 毅 (テニスハウス)				阪本 佳一			
23.	b y e				貝塚 昭男			
24.	G19911	貝塚 昭男 (個人加盟)	6				中井 敏夫	
25.	G21575	古田 佳史 (ホワイテイ)	7	古田 佳史				
26.	b y e				植村 二郎			
27.	G23281	西中 則人 (個人加盟)		植村 二郎				
28.	G16927	植村 二郎 (テニスハウス)				中井 敏夫		
29.	G18345	中島 秀和 (ロイヤルガーデンTC)		古郡 善文				
30.	G16347	古郡 善文 (個人加盟)				中井 敏夫		
31.	b y e				中井 敏夫			
32.	G16555	中井 敏夫 (ロイヤルガーデンTC)	2					秋山 郁夫 98(5)



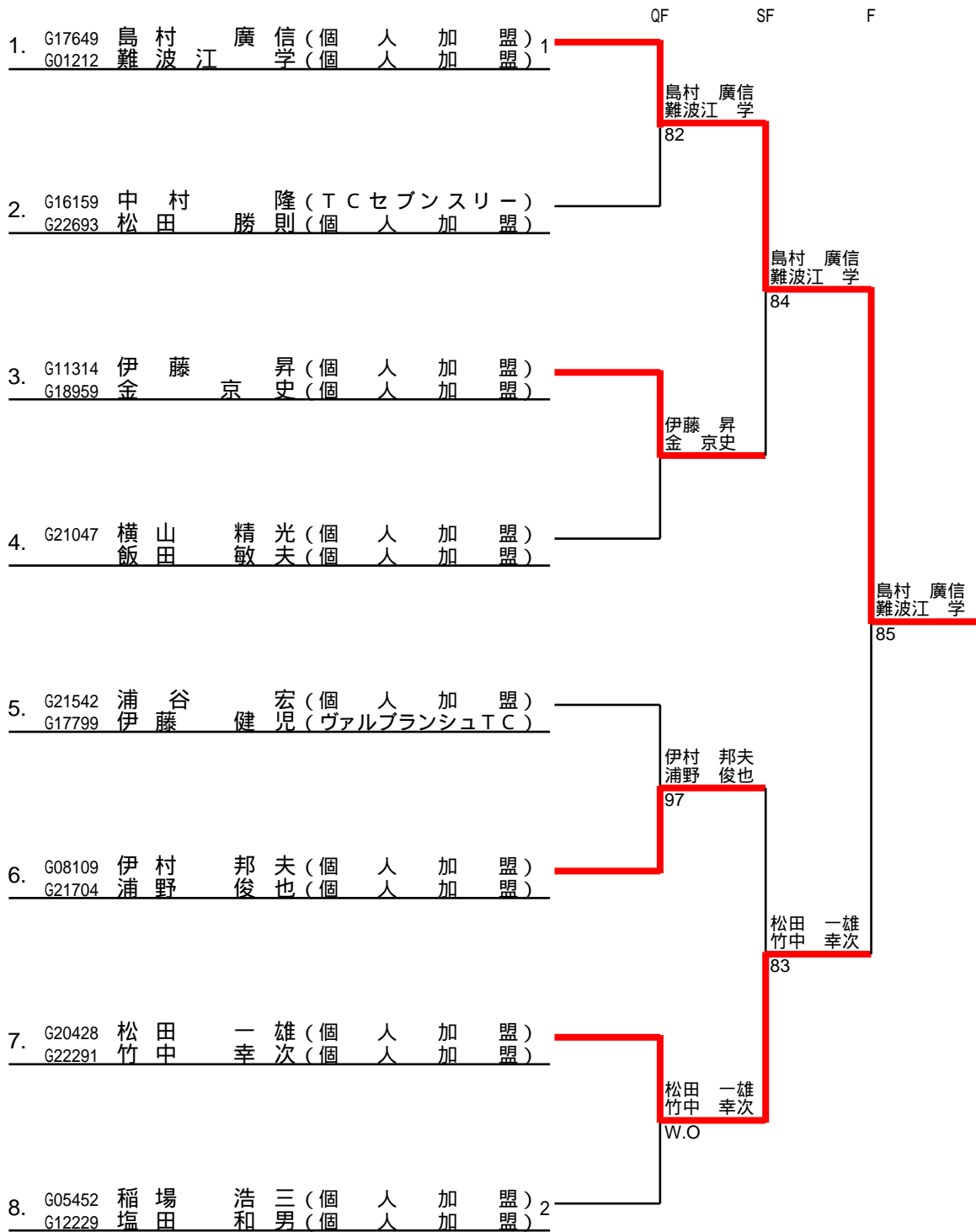
# 男子60歳以上複



# 男子 65 歳以上単

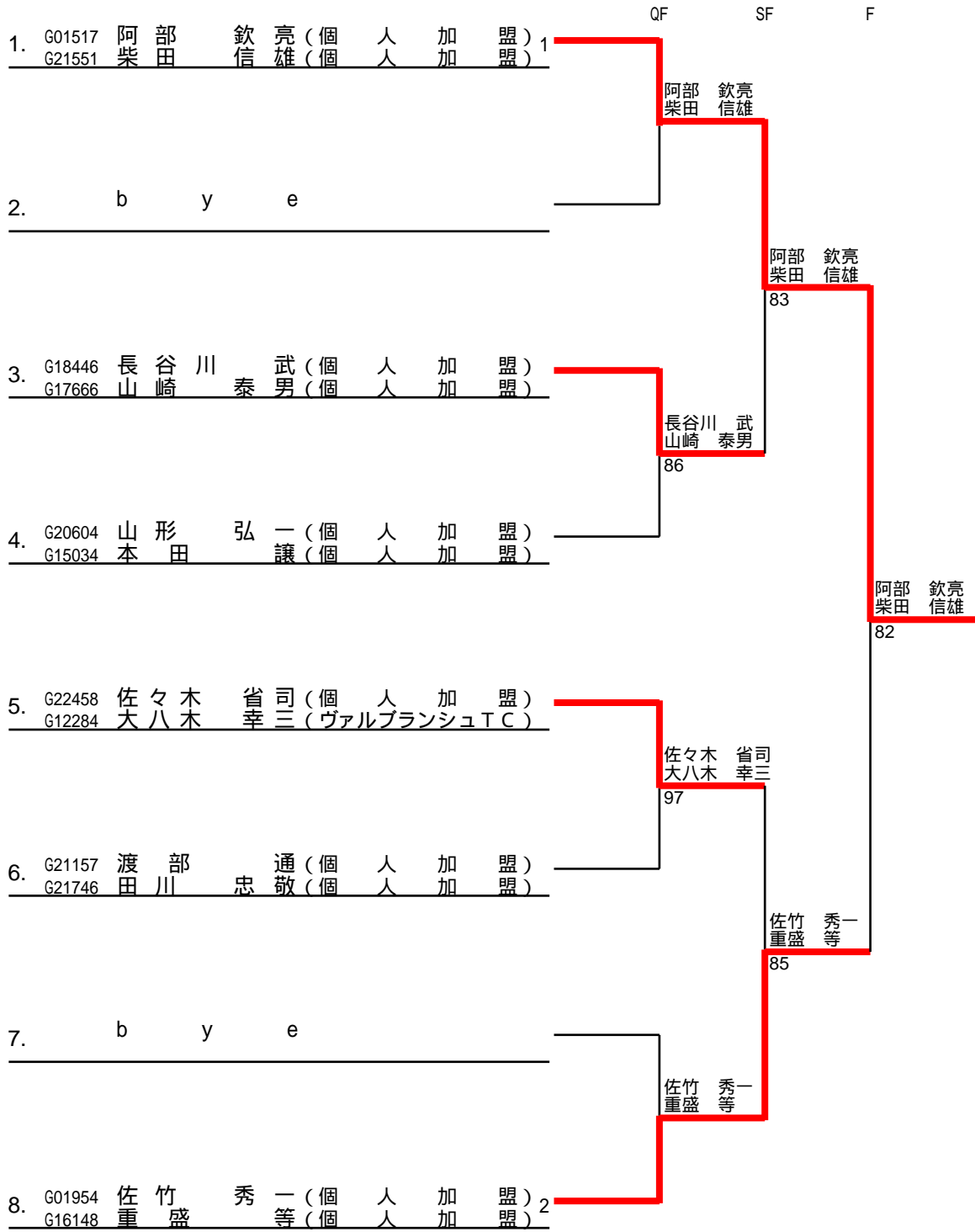
			1R	2R	QF	SF	F
1.	G01215	松本 千秋 (個人加盟)	1	松本 千秋			
2.		b y e			松本 千秋		
3.		村山 安士 (東山 TC)		伊藤 昇	82		
4.	G11314	伊藤 昇 (個人加盟)		81		松本 千秋	
5.	G20423	安間 文彦 (個人加盟)		安間 文彦		82	
6.		b y e			高橋 雅樹		
7.		b y e		高橋 雅樹	84		
8.	G20547	高橋 雅樹 (個人加盟)	8				松本 千秋
9.	G21542	浦谷 宏 (個人加盟)	5	浦谷 宏			83
10.		b y e			浦谷 宏		
11.	G22586	川上 忠男 (個人加盟)		浦野 俊也	86		
12.	G21704	浦野 俊也 (個人加盟)		84		浦谷 宏	
13.	G22273	稲井 昭彦 (グリーン・ノウ)		稲井 昭彦		82	
14.	G21835	辻本 督 (個人加盟)		松田 勝則	86		
15.		b y e		松田 勝則	86		
16.	G22693	松田 勝則 (個人加盟)	4				松本 千秋
17.	G20428	松田 一雄 (個人加盟)	3	松田 一雄			84
18.		b y e			松田 一雄		
19.	G08109	伊村 邦夫 (個人加盟)		伊藤 健児	83		
20.	G17799	伊藤 健児 (ヴァルブランシュ TC)		W.O		松田 一雄	
21.	G22291	竹中 幸次 (個人加盟)		竹中 幸次		80	
22.		b y e			長畑 修		
23.		b y e		長畑 修	84		
24.	G21986	長畑 修 (個人加盟)	6				松田 一雄
25.	G08121	山北 兼司 (個人加盟)	7	山北 兼司			84
26.		b y e			辻村 惣一		
27.		b y e		辻村 惣一	85		
28.		辻村 惣一 (個人加盟)					松本 美樹
29.	G06852	奥野 光太郎 (個人加盟)		金 京史		82	
30.	G18959	金 京史 (個人加盟)		81			松本 美樹
31.		b y e			松本 美樹		
32.	G01210	松本 美樹 (大原グリーン TC)	2				81

# 男子65歳以上複





# 男子70歳以上複



# 男子75歳以上単

